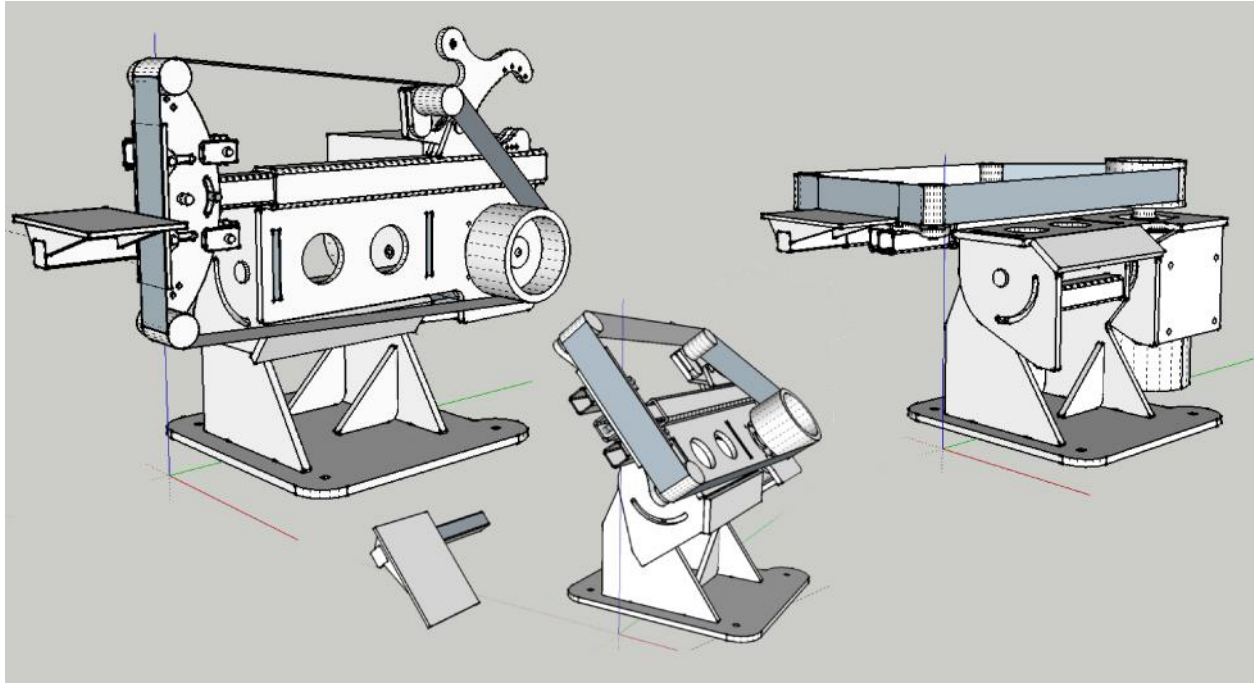


## Zelf een schuurband maken.



**Dit is een handleiding voor personen welke de behoefte hebben aan een schuurband. Naast deze materiaallijst is het op de website mogelijk om de benodigde DXF-bestanden te downloaden zoals benodigd voor het laserwerk.**

**Het is NIET toegestaan het ontwerp in z'n geheel of gedeeltelijk te gebruiken voor commercieel gewin.**

## Materiaallijst Schuurband,

### 1x Motor: ML 802-2 1,1 kW 3000rpm elektromotor 230 volt - Type: B3/B14A

<http://elektromotorshop.com/elektromotor%20/1-fase-elektromotoren-220-volt-230-volt-elektromotor/ml-802-2-1-1-kw-3000rpm-elektromotor-230-volt>

### 1x Aandrijf wiel: 120x70x20x24

<https://nl.aliexpress.com/item/100-90mm-Fully-Aluminum-contact-wheel-customized/1864549206.html>

### 3x Contactwielen: 35mm met as M10x12

<https://nl.aliexpress.com/item/OD-35-80-customized-Rubber-Roller-with-Shaft-Grinding-Machine-Contact-Wheel/32673921214.html>

### Schuurband: 50mm

<http://www.toolspot.nl/>

Klingspor 4548 Schuurband - linnen 50x2000mm. K-80	KLI00380	1	€ 2,97
Klingspor 4593 Schuurband - linnen 50x2000mm. K-120	KLI00429	1	€ 3,00
Klingspor 4587 Schuurband - linnen 50x2000mm. K-40	KLI00426	1	€ 3,67
Klingspor 4590 Schuurband - linnen 50x2000mm. K-60	KLI00427	1	€ 3,28

### Laserwerk:

Volgens DXF Parts\_10mm en Parts\_8mm. Let op diverse gaten alleen centeren (PUNCH) volgens tekening CENTERHOLES\_10mm.png en CENTERHOLES\_8mm.png

### Draaiwerk:

1x stalen bus  $\varnothing$ 40x40 volgens bijlage  
1x stalen bus  $\varnothing$ 40x17 volgens bijlage  
4x lagerbronzen bus  $\varnothing$ 40x17 volgens bijlage

### Speciale bouten:

2x ISO 7379 12-M10-25  
1x ISO 7379 10-M8-25

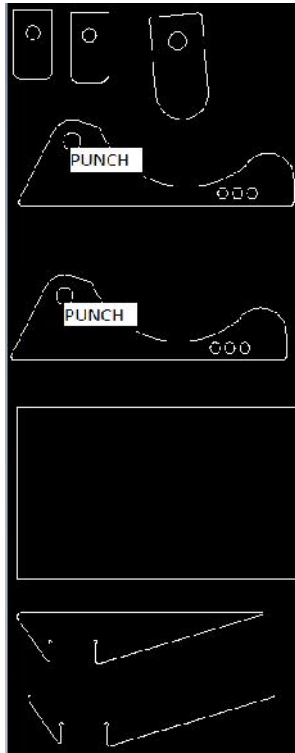
### Kokers:

2x vk30x2mm L=110mm  
1x vk35x3mm L=820mm  
2x vk35x3mm L=200mm  
1x vk45x4mm L=445mm

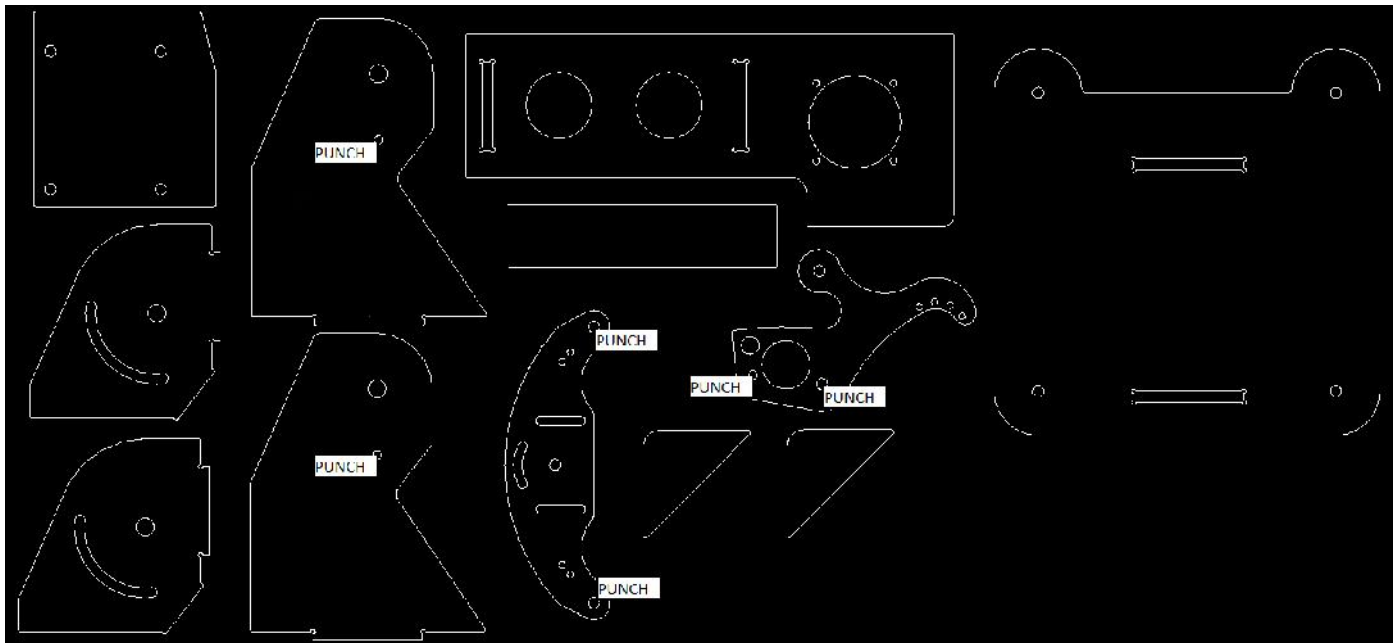
### Massief:

1x vk25mm L=220mm

Onderstaande gaten dienen te worden opgeboord en getapt. Uitzondering zijn de 2 platen 8 mm en de plaat welke er tussen geplaatst wordt. Deze dienen goed rond geboord te worden ivm de pasbout welke in deze gaten gemonteerd dient te worden.

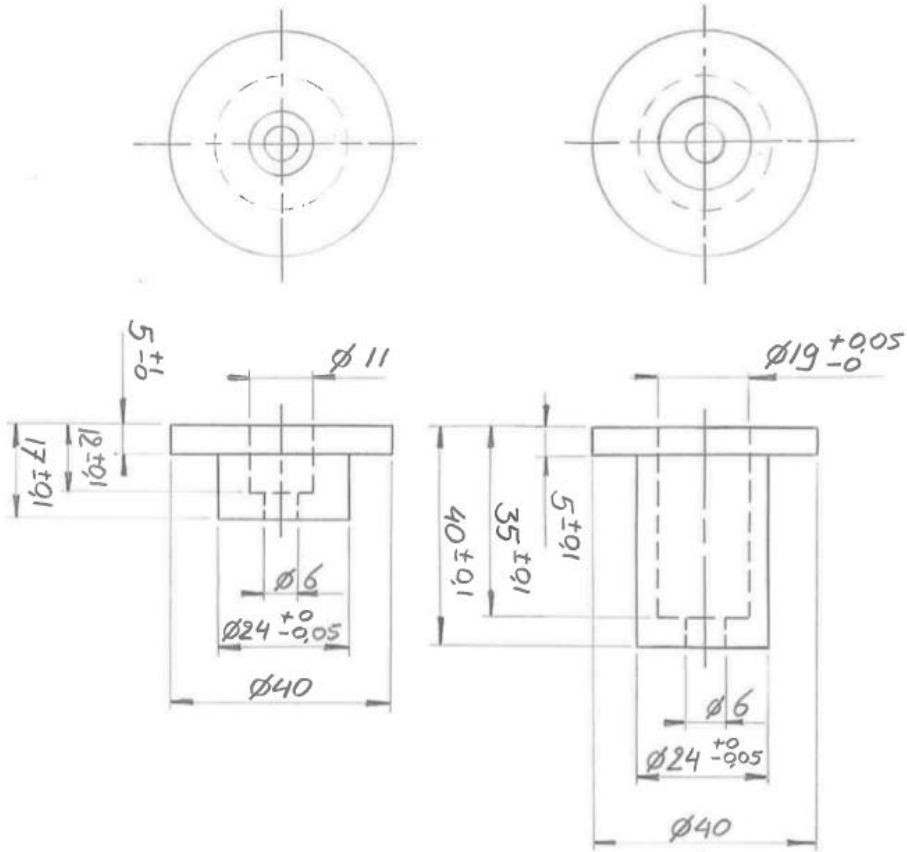


8mm staal, centergaten

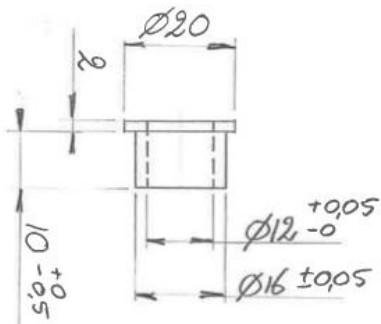


10mm staal, centergaten

1+1 Staal 52



4x brons.



2x Bout ISO 7379 12-M10-25

1x Bout ISO 7379 10-M8-25